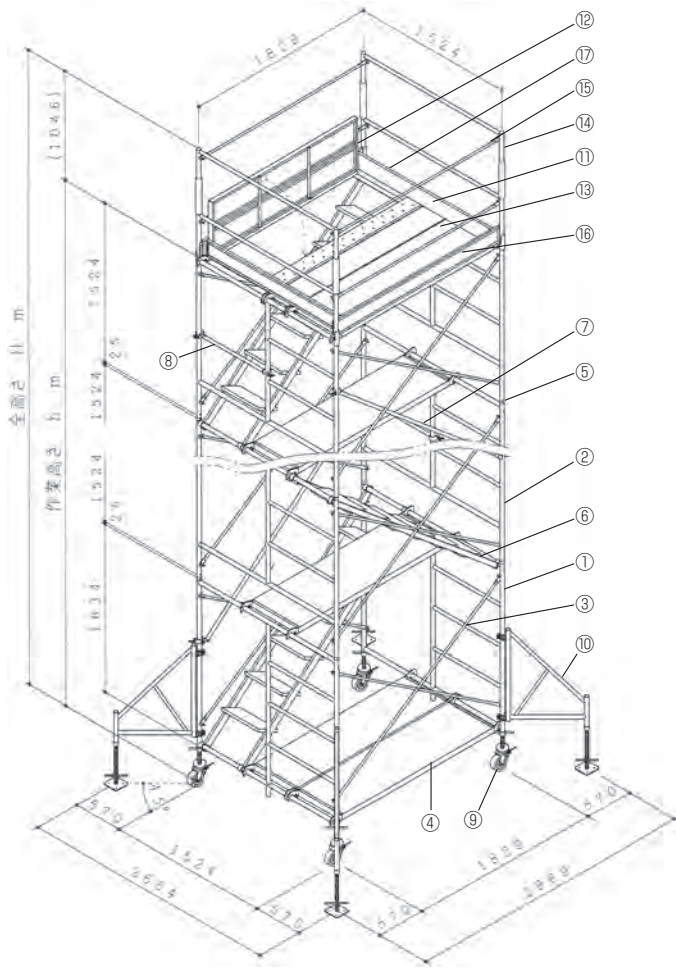
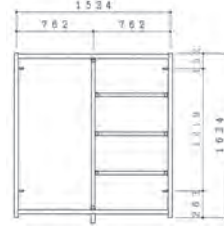


■より安全に ■より能率的に

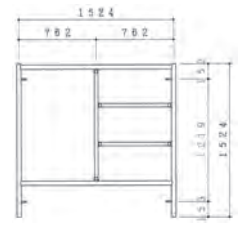


■主要専用部材

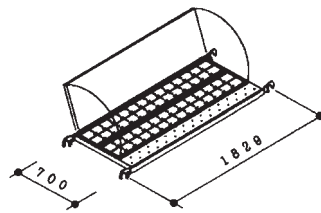
開口枠 (最下段用) N-1516



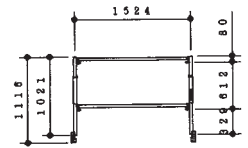
標準枠(2段目以降用) N-1515



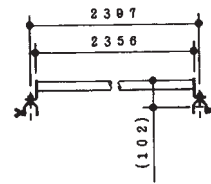
回転踏板フレーム  
回転踏板 FPB-0516  
フレーム FPB-0718



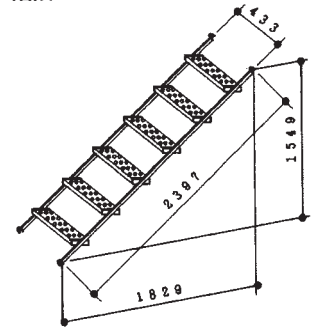
手摺枠 N-1510



ステアレール KL-23



階段 K-1815



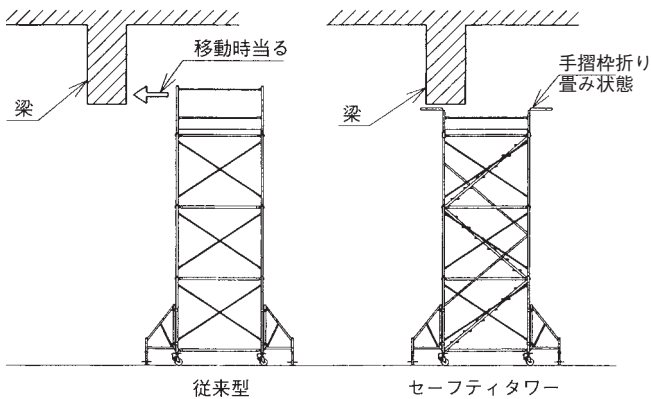
注意1. 作業高さhは、FLより最上段踏板の踏み面までの高さです。  
2. 全高さH及び作業高さhは、踏板及びジャッキ付き車輪等で若干の誤差があります。

■部材構成及び使用条件

		段数(段)	1段	2段	3段	4段	5段	6段
部材表		全高さHm	2.91m~3.01m	4.45m~4.55m	6.00m~6.10m	7.55m~7.65m	9.10m~9.20m	10.65m~10.75m
		作業高さh	1.86m~1.96m	3.41m~3.51m	4.96m~5.06m	6.51m~6.61m	8.06m~8.16m	9.60m~9.70m
		積載荷重	2.45kN (250kg)	2.45kN (250kg)	2.45kN (250kg)	2.45kN (250kg)	2.45kN (250kg)	2.45kN (250kg)
No	品名	型式	単重kg	部材数量				
①	開口枠 (最下段用)	N-1516	21.0	2	2	2	2	2
②	標準枠 (2段目以降用)	N-1515	19.7	-	2	4	6	8
③	交差筋違	N-14	4.4	2	4	6	8	10
④	踏板	SKN-6	15.4	3	4	5	6	7
⑤	ラクピン (連結ピン)	N-20R	0.6	4	8	12	16	20
⑥	階段	K-1815	16.2	1	2	3	4	5
⑦	ステアレール	KL-23	5.1	-	1	2	3	4
⑧	エンド手摺	CG-612K	2.8	-	1	2	3	4
⑨	ジャッキ付き車輪	N-3601J	5.3	4	4	4	4	4
⑩	アウトリガー	OR-0808	14.0	-	-	-	-	4
⑪	回転踏板用フレーム	FPB-0718	12.9	1	1	1	1	1
⑫	回転踏板	FPB-0516	12.3	1	1	1	1	1
⑬	踏板	SKN-3	8.6	1	1	1	1	1
⑭	手摺枠	N-1510	14.1	2	2	2	2	2
⑮	手摺	N-31	2.3	4	4	4	4	4
⑯	巾木 A	SG-0318	3.8	2	2	2	2	2
⑰	巾木 B	SG-0315	2.5	2	2	2	2	2
部材総数(点)				29ヶ	41ヶ	53ヶ	65ヶ	81ヶ
組立重量(kg)				222kg	310kg	401kg	491kg	638kg

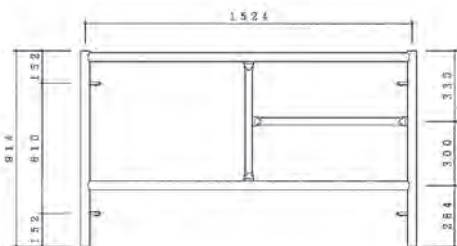
## ■セーフティ・タワーの特徴

1. 標準部材のみで『労働安全衛生法』等関係法令に対応可能としました。
2. 昇降設備を足場の内部に設置した構造であり、かつ、階段部、建枠部に手摺（高さ100cm）を設置してありますから、一般型に比べて非常に安全に昇降できます。
3. 開口枠（昇降出入口専用枠）を一段目に配し、従来品に比べ、階段昇降時の容易さかつ、安全性を確保しました。よって、片手に荷物を持ったまま昇降できます。また、階段の上部は十分な空間があります。
4. 足場の各段に階段の踊り場として設置している踏板は、組立、解体の足掛かりとしても役立ち大変便利です。
5. 最上階の作業床は広く、作業性に富んでいます。作業床の出入りは、はね上げ方式となっており、安全な階段通路と同時に開口部の無い安全な作業床を容易に確保できます。
6. 最上部手摺の高さを下げて（折り畳み方式）移動できるため、梁のある建屋内での移動も容易となります。
7. ジャッキ付車輪はφ150を標準としておりますが、ご希望によりφ200もセットできます。
8. 構成部材は、軽量でかつ十分な強度を持ち、組立、解体、移動が容易に行えます。
9. 各主要部材は、全て溶融亜鉛メッキを施してありますので、耐久性に優れています。
10. アウトリガー(OR-0909)も取扱しています。(販売のみ)



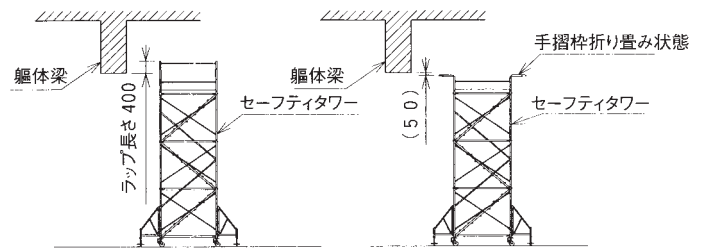
## オプション品

セーフティタワー用調節枠 N1509 13.9kg  
※対応交差筋違はN08になります。



## ■セーフティ・タワー 基準及び使用上の注意事項

1. 基準  
(1)組立高さの基準及び、積載荷重の基準は一般型のローリング・タワーと同様です。
2. 使用上の注意事項  
(1)移動時の最上部手摺枠折り畳み範囲は、躯体梁下とセーフティタワー最先端部のラップ長さが400mm以内にして下さい。(下図参照)



- (2)回転踏板フレームと回転踏板は、セットしたままの状態を取り扱った場合には抜け落ちる危険があるため、セットしての取扱は厳禁といたします。
- (3)組立及び解体等の詳細は、別途取扱説明書を参照して下さい。
- (4)その他の使用上のご注意は、一般型のローリング・タワーと同様です。

