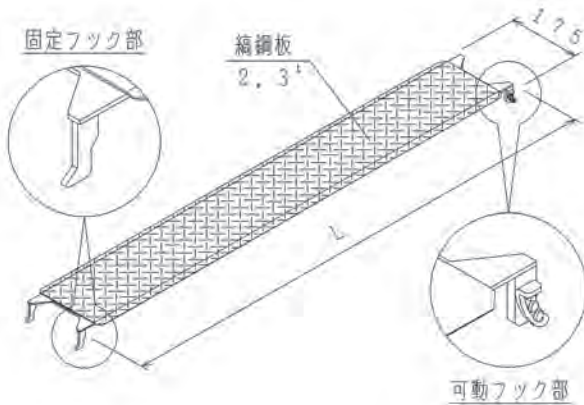


スキマカバー 【踏板開口塞ぎ材】

■特徴

1. 枠組足場で踏板 2 枚敷きの場合、踏板同士の間を生ずるスキマを完全にカバーし、ほぼフラットな作業床が形成されます。
(スキマが発生しないので下記法令にも抵触致しません)
※労働安全衛生法：施工規則
(作業床)
第五百六十三条 事業者は、足場～(略)～床材間のすき間は、三センチメートル以下とすること。
2. 隣合わせた踏板的つかみ金具をはさみ込んだ状態にセットするので、スキマは一定以上広がる事はありません。
3. 製品は作業員が踏板の上に乗った状態で、ワンタッチで組立・解体を行えます。
4. 製品取付後は、四隅の吹上防止機能が利きますので、更に安全です。

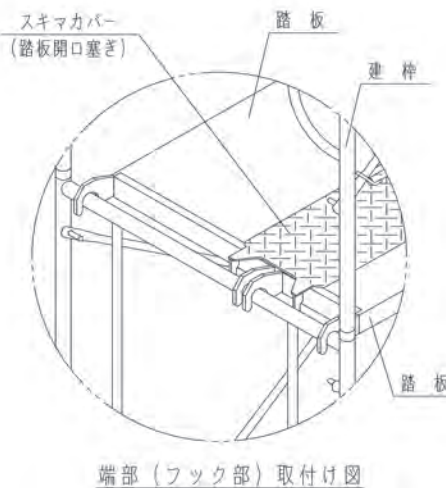
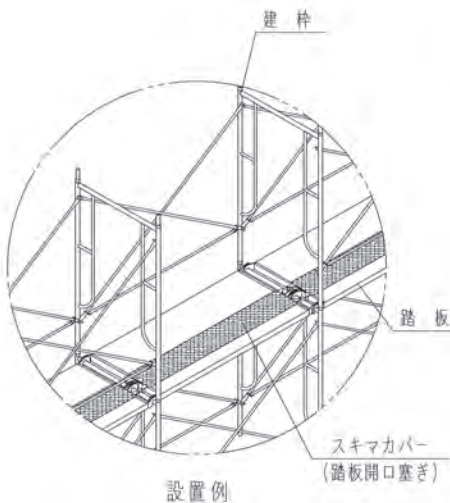
■種類



| | 型式 | 寸法 | | 単重(kg) |
|-------|---------|-------|---------|--------|
| | | 枠組スパン | 製品寸法(L) | |
| メートル用 | FP-118 | 1800 | 1752 | 6.5 |
| | FP-115 | 1500 | 1452 | 5.4 |
| | FP-112 | 1200 | 1152 | 4.4 |
| | FP-109 | 900 | 852 | 3.4 |
| | FP-106 | 600 | 552 | 2.3 |
| インチ用 | FPB-118 | 1829 | 1781 | 6.6 |
| | FPB-115 | 1524 | 1476 | 5.5 |
| | FPB-112 | 1219 | 1171 | 4.5 |
| | FPB-109 | 914 | 866 | 3.4 |
| | FPB-106 | 610 | 562 | 2.4 |

■使用上の注意

1. 製品は、必ず 2 枚の踏板的つかみ金具をはさんでセットして下さい。
2. 製品の両側が、それぞれの踏板上に常に載っている状態で使用して下さい。
3. 製品は全体的に踏板上にほぼ密着するようにセットし、いわゆる「浮き」の無い状態で使用して下さい。
4. 製品の許容荷重は、踏板上にセットした状態で 1470N (150kg) 以下となります。



販売のみ取扱