

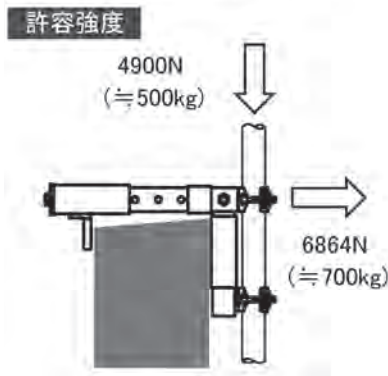
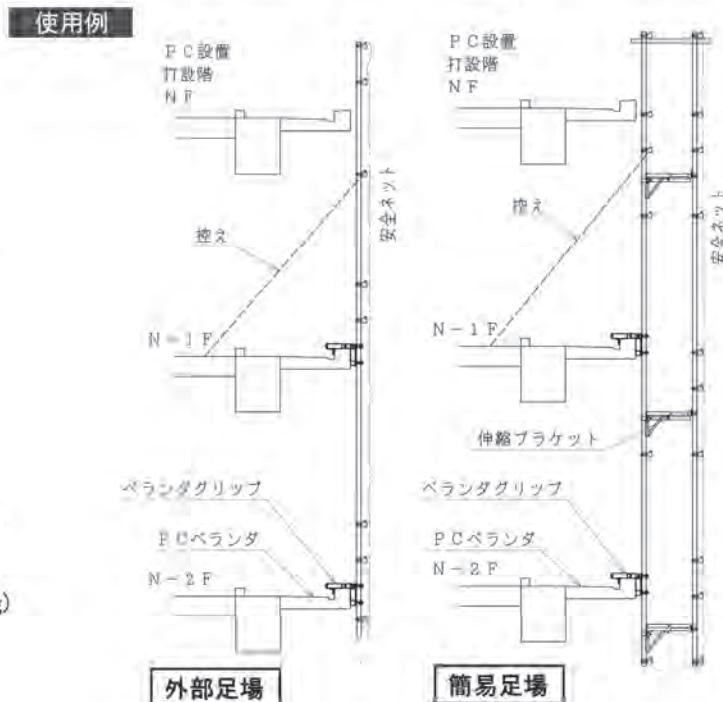
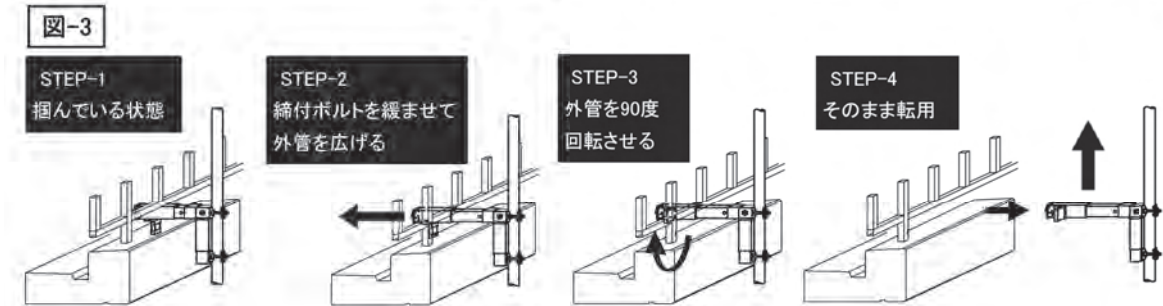
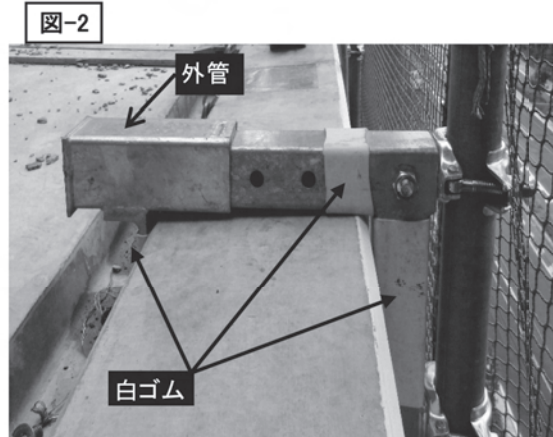
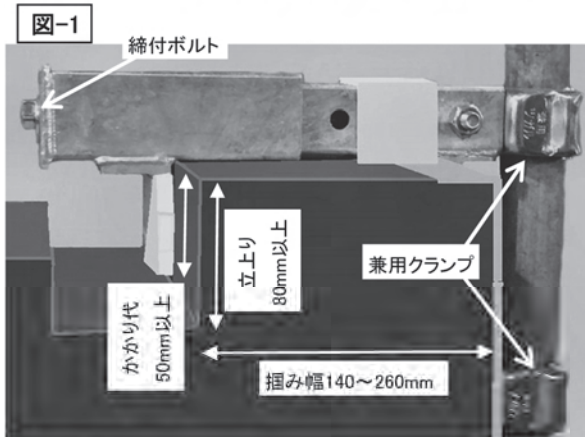
販売型式：VGY-1426B  
リース型式：VG-1426

ベランダ取付単管支持金具の決定版！

# ベランダグリップ PAT.P

## 特徴

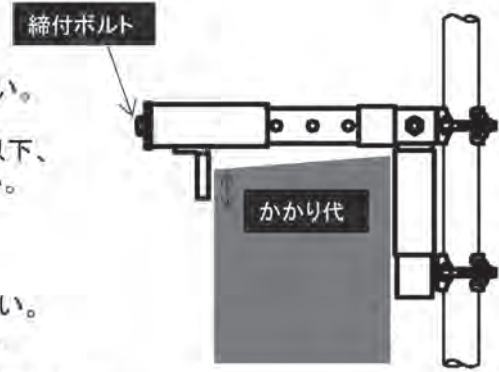
- (1) 外周部PC(プレキャスト)の立上りを挟み、外部に単管パイプを取付ける為の製品です。
- (2) 飛来落下防止ネット・簡易足場をユニット化し、クレーンにて盛り替え可能です。
- (3) 締付けボルト[平径21mm]の位置が高いため、低い腰壁【立上り80mm以上】にも対応可能です。※図-1
- (4) 設置面には白ゴムが巻かれていますので、タイル(躯体)を保護して安心です。※図-2
- (5) 兼用クランプを含み製品自重は4.6kgと軽量ですので、取扱いが楽に行えます。
- (6) 締付ボルトを緩めて外管を回転させると、分解せずに躯体手摺下をクリアし上階へ転用出来ます。※躯体と手摺の間隔が75mm以上時に有効 ※図-3



ベランダグリップ

注意事項

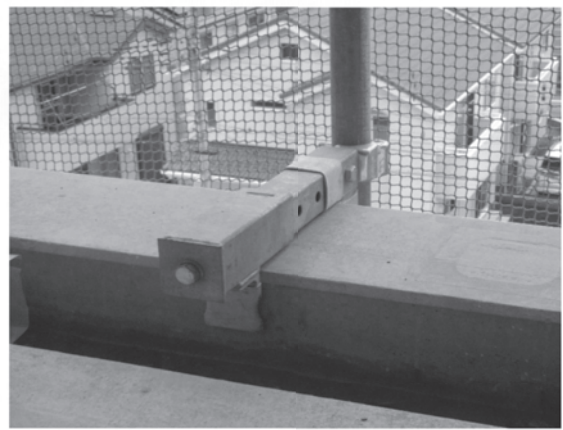
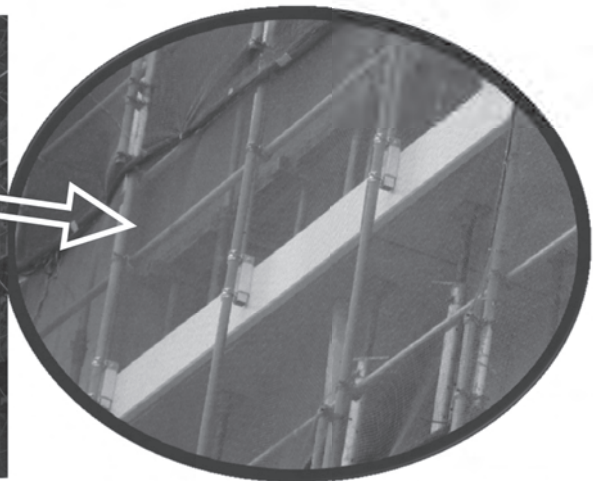
- ◎許容荷重範囲内でご使用下さい。
- ◎ベランダグリップは上下左右とも2ヶ所以上でご使用下さい。  
手摺柱のような単層使用は行わないで下さい。
- ◎縦パイプ間のスパンは養生用として使用する場合は2m以下、  
簡易足場として使用する場合は1.829m以下にしてください。
- ◎躯体とのかかり代は50mm以上厳守です。※右図参照
- ◎締付ボルト[平径21mm]は確実に締付けて下さい。  
(締付トルク3kN・cm以上) ※六角ボルト使用
- ◎外部養生に白シートや防音パネル類は設置しないで下さい。
- ◎兼用クランプには単管パイプ以外は設置しないで下さい。  
(建柱やクサビ・次世代足場、その他製品)
- ◎簡易足場(伸縮ブラケット足場)設置の場合、踏板や鋼製足場板は  
2枚敷き迄にしてください。  
伸縮ブラケットに階段を設置したり、荷取りステージとして使用しないで下さい。



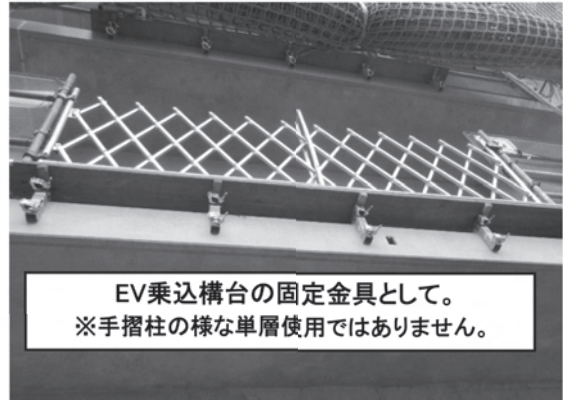
設置一例写真



拡大



シート類の取付け時



EV乗込構台の固定金具として。  
※手摺柱のような単層使用ではありません。